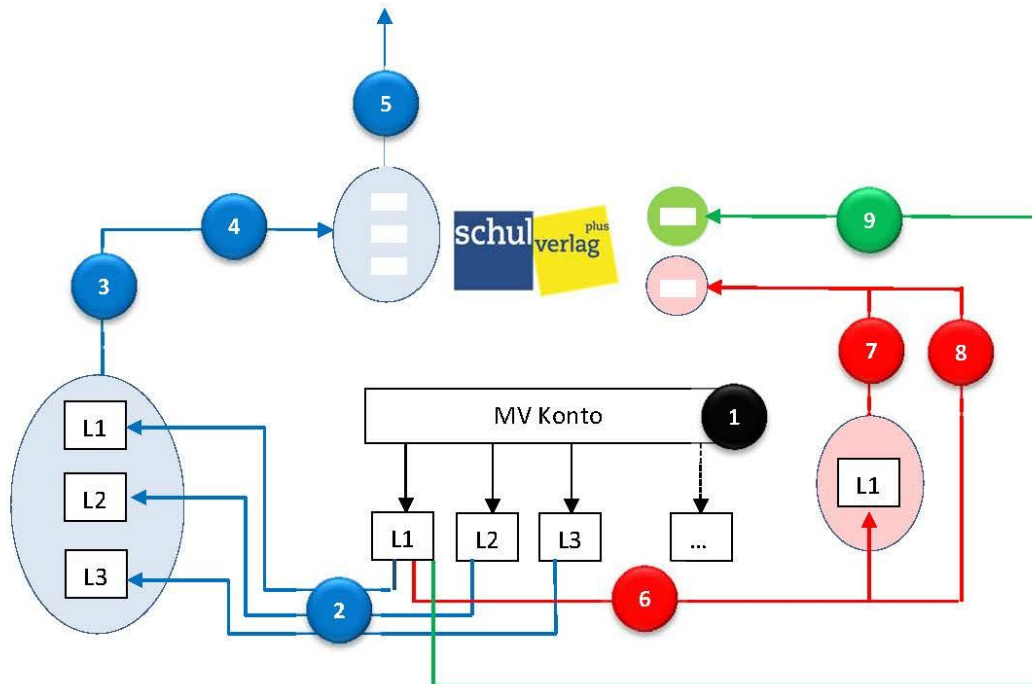


Übersicht Online Sammelbestellungen



- 1 Mit einem MV Konto können beliebig viele Lehrkräfte verknüpft werden
- 2 Verknüpfte Lehrkräfte können Online-Bestellungen (Teilbestellungen) tätigen
- 3 Teilbestellungen werden durch Materialverwalter/in zu einer Sammelbestellung zusammengefasst
- 4 Die Sammelbestellung wird an Schulverlag gesandt
- 5 Die Lieferung erfolgt pro Lehrkraft verpackt
- 6 Verknüpfte Lehrkräfte können Online-Bestellungen (Ergänzungsbestellungen) tätigen
- 7 Ergänzungsbestellungen können durch Materialverwalter/in frei gegeben werden (optional)
- 8 Ergänzungsbestellungen können direkt an Schulverlag gesandt werden (optional)
- 9 Normale Bestellung, laufen nicht über das MV Konto, z.B. für private Bestellungen